

Kundendaten

Vorname

Nachname

Email Adresse

bereits bestellt?

ja

nein

Seriennummer falls vorhanden

Farbe

silber

schwarz

Fahrradaten

Fahrradhersteller

Fahrradmodell

Modelljahr

verwendeter Motor

Steckachse oder O.L.D. (offene Ausfallenden)

Steckachse

O.L.D.

Einbaubreite

[mm]

bereits verwendete Steckachse
(Bezeichnung oder Foto)

[-]

Länge der Steckachse gesamt

[mm]

Steckachse Gewindetyp und -steigung

[-]

Ketten- oder Riemenlinie

[mm]

Außenmaß des Rahmens bei Einschraubpunkten

[mm]

Bremsaufnahme (IS 2000 oder Postmount)

IS2000

PM

bisherige Brems Scheibengröße

[mm]

Prüfung Platz für Bremssatteladapter mit Schablone
oder anhand der Maße auf der folgenden Seite

ja

nein

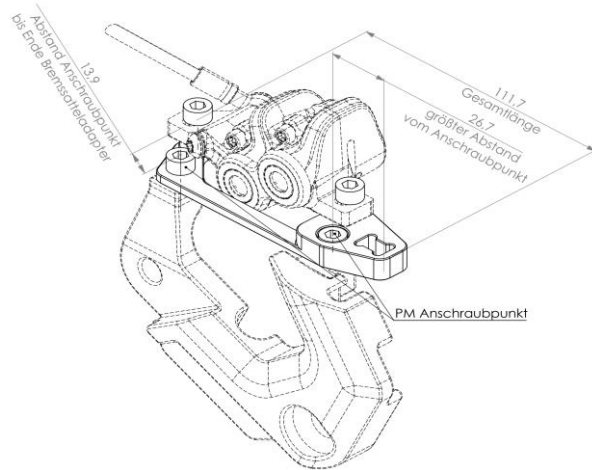
Ausreichend Platz für Bowdenzugdurchführungen
(es werden zwei Bodenzugmäntel mit 4 mm Außendurchmesser
benötigt, dafür wird der bisherige Zug der Schaltung ausgebaut)

ja

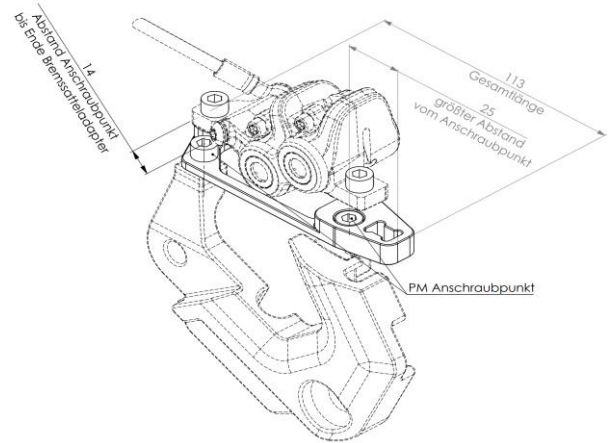
nein

Du musst prüfen, ob der Bremssatteladapter mit dem Rahmen kollidieren kann.
 Dazu kannst du die Maße aus der folgenden Skizze für deine Einbaubreite verwenden.

148 mm Einbaubreite



135 mm/142 mm Einbaubreite



Prüfung Platz für Drehmomentstütze (mit Schablone)

 ja

 nein

Bilder vom Hinterbau aus unterschiedlichen Perspektiven gemacht?

 ja

 nein

Die folgenden Bilder stellen die Perspektiven des Hinterbaus dar und helfen uns die Einbausituation zu verstehen.
 Die Bilder sind beispielhaft und sollten in Relation zu deinem Rahmen in diesen Perspektiven gemacht werden.

